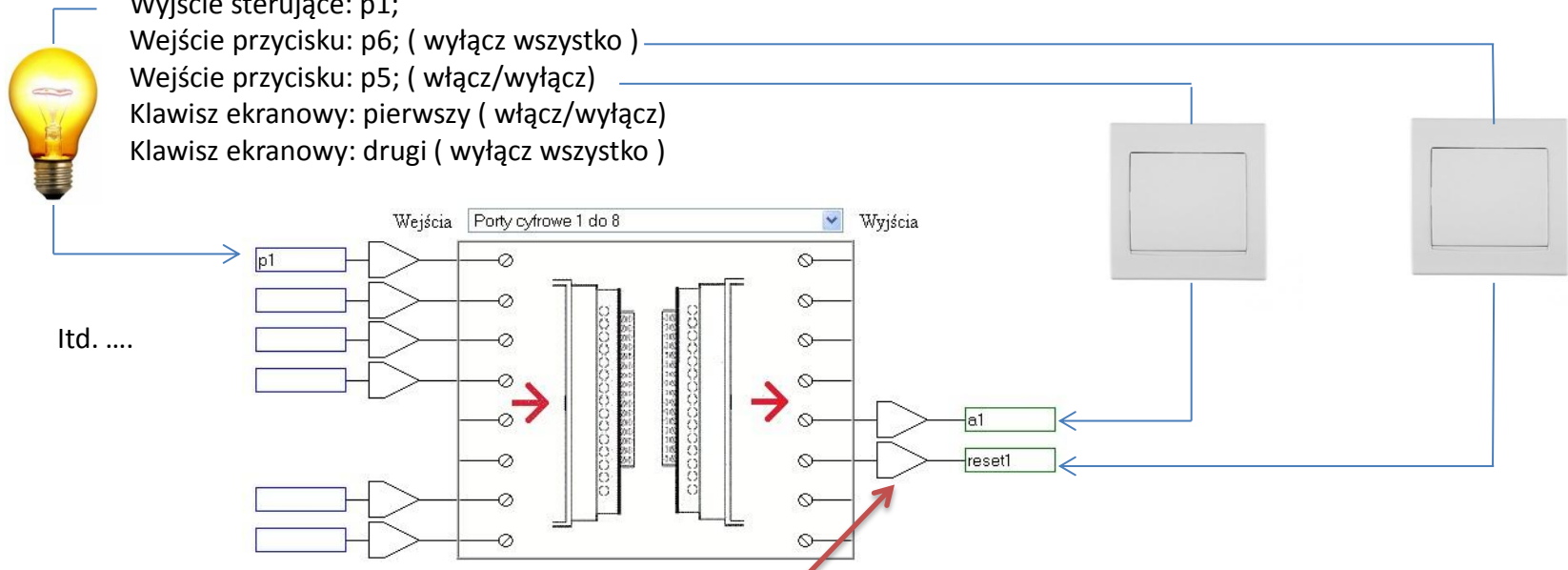


# Konfiguracja sterowania z przycisku zewnętrznego i klawisza ekranowego oraz przycisk ekranowy i fizyczny wyłącz wszystko.

## Przykładowe założenie:

- Wyjście sterujące: p1;
- Wejście przycisku: p6; ( wyłącz wszystko )
- Wejście przycisku: p5; ( włącz/wyłącz )
- Klawisz ekranowy: pierwszy ( włącz/wyłącz )
- Klawisz ekranowy: drugi ( wyłącz wszystko )

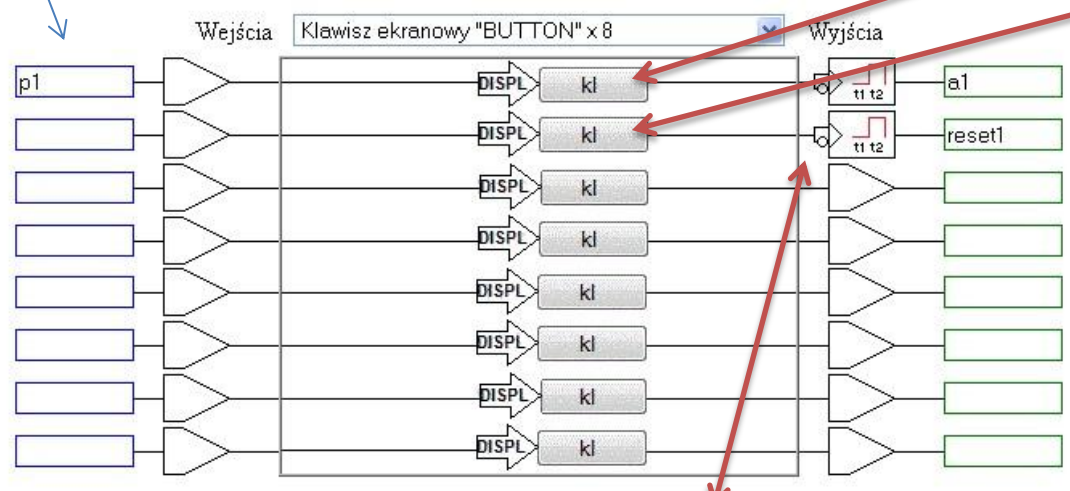


Szczegóły makroceli

Port 1:	Wyjście	Opis
Port 2:	Wyjście	Opis
Port 3:	Wyjście	Opis
Port 4:	Wyjście	Opis
Port 5:	Wejście	<input checked="" type="checkbox"/> Thumk Opis
Port 6:	Wejście	<input checked="" type="checkbox"/> Thumk Opis
Port 7:	Wyjście	Opis
Port 8:	Wyjście	Opis

Tutaj wykorzystano do przykładu kolejne klawisze. Ale to mogą być dowolne

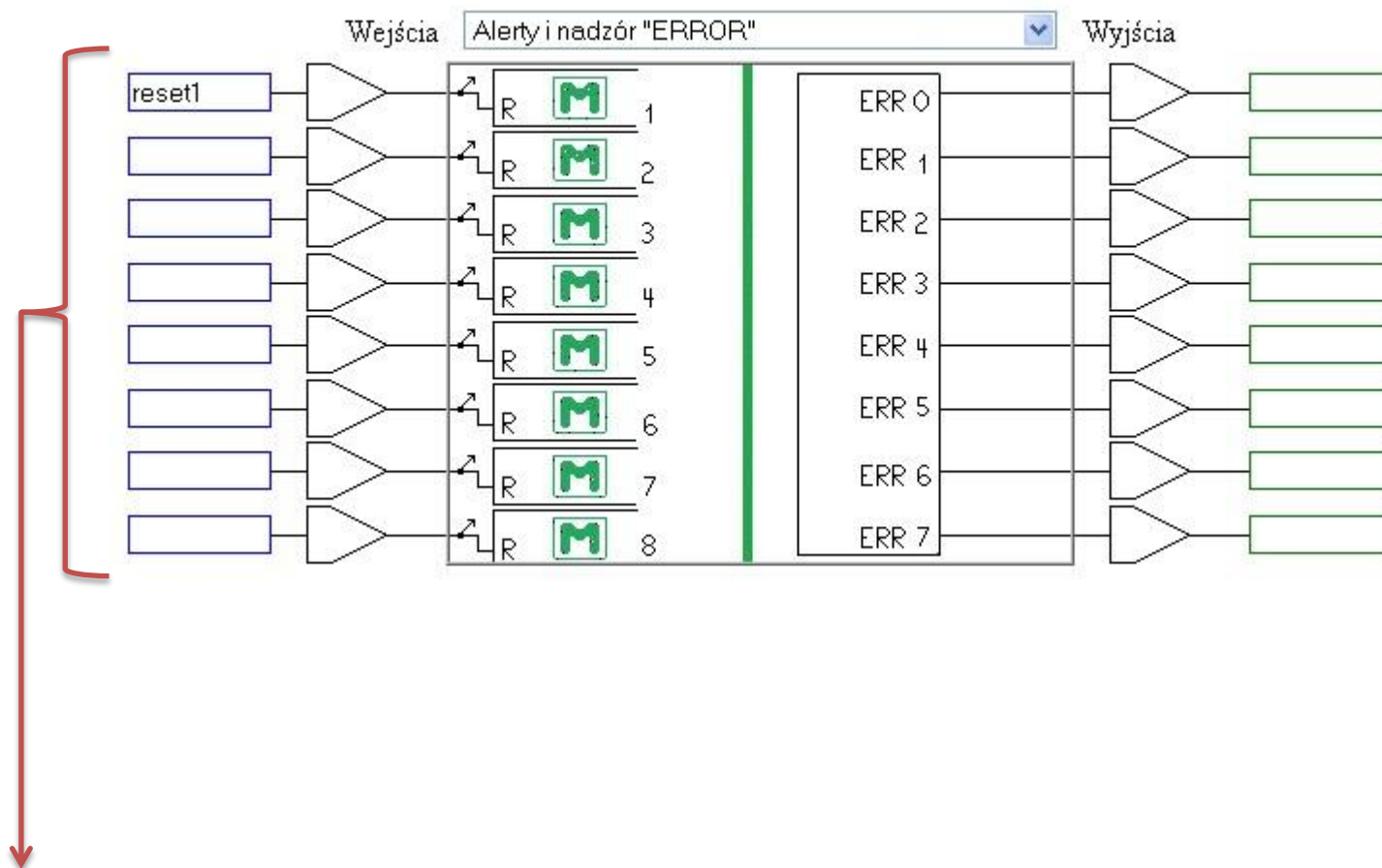
Przypisanie powiązania p1 do wejścia klawisza w celu podglądu stanu



### Ustawienia wyjść makroceli

- Wyjście 1:  Synchroniczne Oba zbocza Impuls Czas t1= 0 Czas t2= 0,1  Negacja
- Wyjście 2:  Synchroniczne Oba zbocza Impuls Czas t1= 0 Czas t2= 0,1  Negacja
- Wyjście 3: —  Negacja





Nadzór przerzutników z podtrzymaniem.

Wejścia służą do zerowania całej ósemki przerzutników. Przyporządkowanie wejść jest następujące: pierwsze wejście od góry kasuje pierwsze występowanie makroceli *Przerzutników z podtrzymaniem* , drugie wejście drugie występowanie itd.