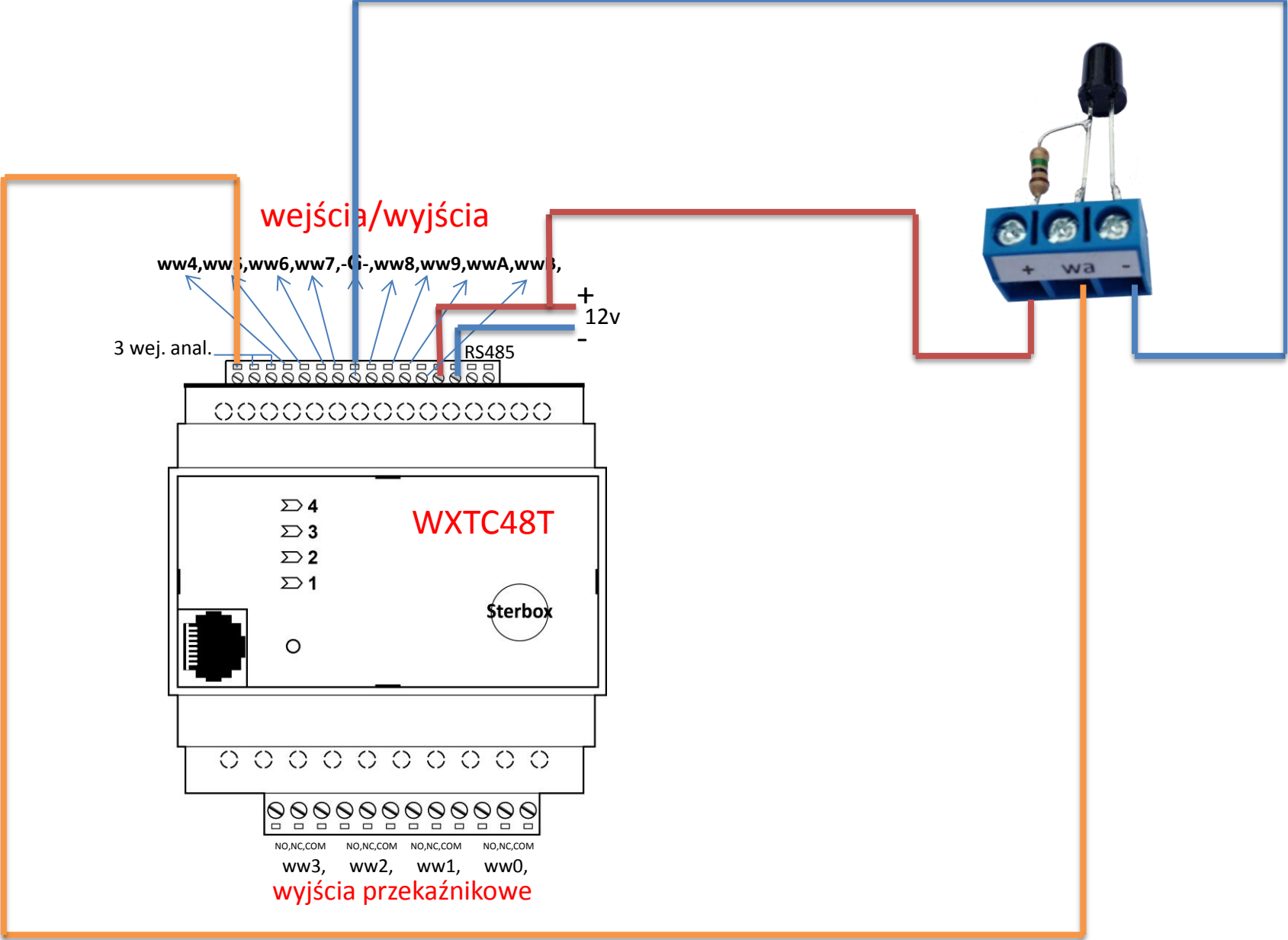


Podłączenie fototranzystora



CD.



CD.



Przykład prostego i szybkiego zaprogramowania z wykorzystaniem fototranzystora

Sterbox ustawienia wejścia analogowe

Sterownik wersja X Nazwa: STER_1 IP: 192.168.0.177 Czas: 2013-07-23 17:22:00 Wto

Przetwarzanie analogowo - cyfrowe

| Nazwa | Histereza | Pomnóż | Dodaj | Ustaw | Skasuj | Wyślij wartość do | Powiązanie |
|-------|-----------|--------|--------|------------|------------------|-------------------|------------|
| wa0 | 0,0000 | 1,0000 | 0,0000 | 3,0000 >-H | 1,5000 H < Ustaw | 0,1837 --- | ww0 |

Przykład schematu logicznego zaprogramowania korekty chwilowego oświetlenia (np. błysk burzy, światła samochodu itp.). Czas zwłoki ustawiamy w przerzutniku monostabilnym.

opcjonalnie

