

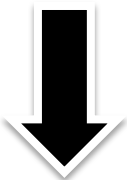
Przykład wykonania – wędrującego światła.

Po naciśnięciu przycisku lub po podaniu impulsu z czujnika (np. ruchu bariery podczerwieni itp.) nastąpi kolejne załączanie się wyjść aż do załączenia wszystkich. Po określonym czasie wyjścia po kolei wyłączają się. Kierunek jest zależny od podania impulsu na określone wejście. Idealne do schodów podjazdów przejść itp.



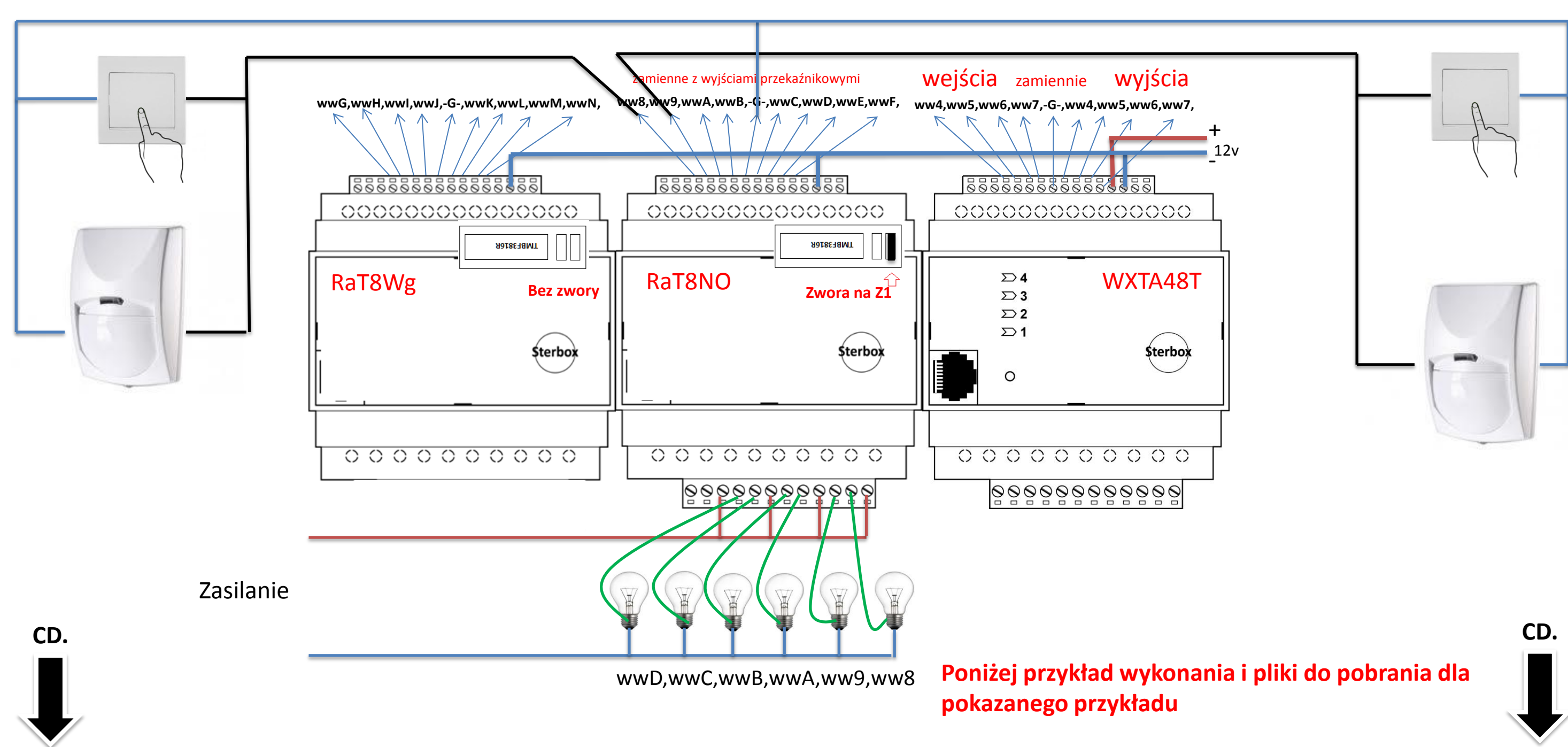
Impuls do uruchomienia może pochodzić z czujnika ruchu lub przycisku lub jednego i drugiego jednocześnie.

CD.



CD.

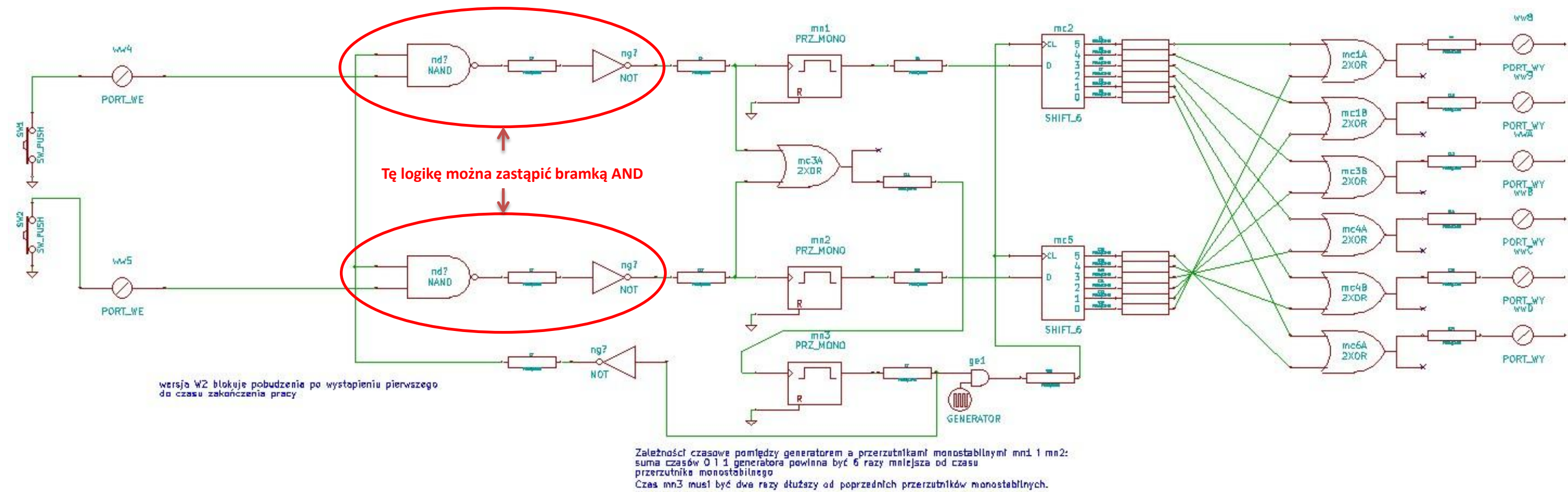




CD.
↓

Poniżej przykład wykonania i pliki do pobrania dla pokazanego przykładu

CD.
↓



Kliknij w ikonę aby pobrać gotowy przykład konfiguracji, który można wgrać do Sterbox-a.
Konfiguracja jest z wykorzystaniem bramek NAND i NOT (konfiguracja do wersji max 2.1.1)



Kliknij w ikonę aby pobrać gotowy przykład konfiguracji, który można wgrać do Sterbox-a.
Konfiguracja jest z wykorzystaniem bramek AND (konfiguracja do wersji max 2.1.1)