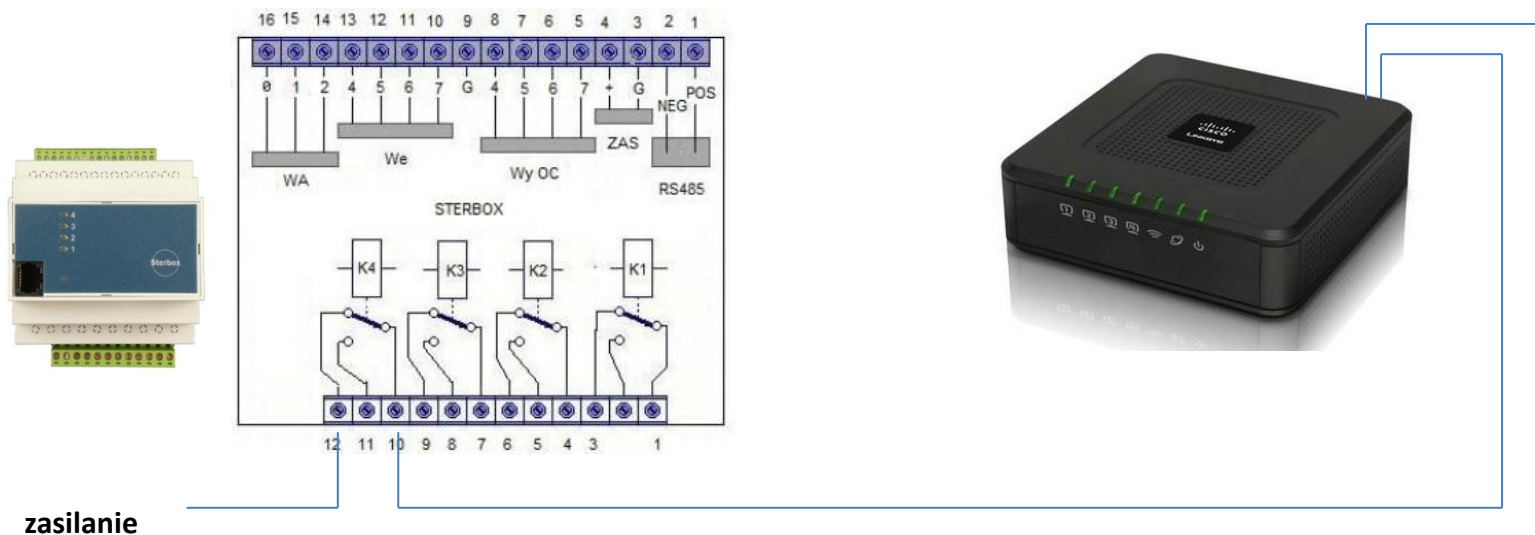


Przykład podłączenia i programowania Sterbox-a w funkcji reset routera; modemu, itp. w przypadku utraty Internetu (WAN-u)



Schemat podłączenia z wykorzystaniem wyjścia przekąźnikowego **ww3** (przełącznik K4)



zasilanie

Zasada działania:

Sterbox kontroluje co 15 minut dostęp do Internetu. W przypadku wykrycia zaniku dostępu do Internetu czeka 1 min, i jeżeli nadal nie ma dostępu do WAN rozpoczyna procedurę wyłączenia zasilania z routera, modemu itp. na określony czas a następnie uruchamia go i ponownie testuje dostęp do Internetu.

Przedstawiony poniżej przykład oprogramowania jest jednym z wielu możliwości pracy logicznej sterownika.

W tym ustawieniu uwzględniono również włączenie urządzeń po braku zasilania.

Sterbox klawisze ekranowe

Sterownik wersja X

Nazwa: STER_1

IP: 192.168.0.177

Czas: 2011-11-17 14:46:40 Czw

Ustawienia klawiszy ekranowych

Nazwa	Sposób działania	Opis	Powiązanie	Alias	
kl0	Zmiana <input type="button" value="v"/>	kl0			<input type="button" value="Zapisz"/>
kl1	Zmiana <input type="button" value="v"/>	kl1			<input type="button" value="Zapisz"/>
kl2	Zmiana <input type="button" value="v"/>	kl2	ww2		<input type="button" value="Zapisz"/>
kl3	Zmiana <input type="button" value="v"/>	kl3		lokalny	<input type="button" value="Zapisz"/>
kl4	Zmiana <input type="button" value="v"/>	kl4	ww4	lokalny	<input type="button" value="Zapisz"/>
kl5	Zmiana <input type="button" value="v"/>	kl5	ww5	lokalny	<input type="button" value="Zapisz"/>

Z powiązania należy odłączyć określone wyjście

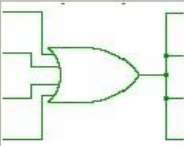

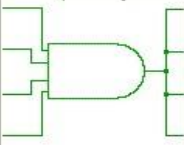
Sterbox makrocele

Super Poork Sterownik wersja X

Nazwa: STER_1

IP: 192.168.0.177

Czas: 2011-11-17 14:50:19 Czw

Nazwa	Funkcja	Wejścia lub wyjścia	Wyjście	Alias innego SterBox		
mc0	OR <input type="button" value="v"/>	<input type="text"/> <input type="text"/> <input type="text"/> <input type="text"/>		<input type="text"/> <input type="text"/> <input type="text"/> <input type="text"/>	lokalny <input type="button" value="v"/> lokalny <input type="button" value="v"/> lokalny <input type="button" value="v"/> lokalny <input type="button" value="v"/>	<input type="button" value="Zapisz"/>
mc1	RESET <input type="button" value="v"/>	<input type="text"/> brak_wan <input type="text"/> <input type="text"/>		<input type="text"/> <input type="text"/> <input type="text"/> <input type="text"/>	lokalny <input type="button" value="v"/> lokalny <input type="button" value="v"/> lokalny <input type="button" value="v"/> lokalny <input type="button" value="v"/>	<input type="button" value="Zapisz"/>
mc2	AND <input type="button" value="v"/>	neg_opuz brak_wan <input type="text"/> <input type="text"/>		res_rout <input type="text"/> <input type="text"/> <input type="text"/>	lokalny <input type="button" value="v"/> lokalny <input type="button" value="v"/> lokalny <input type="button" value="v"/> lokalny <input type="button" value="v"/>	<input type="button" value="Zapisz"/>

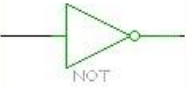
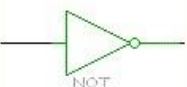
Sterbox bramki NOT

Sterownik wersja X

Nazwa: STER_1

IP: 192.168.0.177

Czas: 2011-11-17 14:50:58 Czw

Nazwa	Wejścia	Wyjście	Alias innego SterBox	
ng0	<input type="text" value="opuz"/>	 neg_opuz	lokalny	<input type="button" value="Zapisz"/>
ng1	<input type="text" value="ng1"/>		lokalny	<input type="button" value="Zapisz"/>

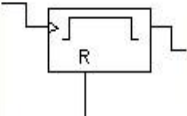
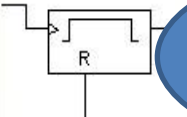
Sterbox przerzutniki monostabilne

Sterownik wersja X

Nazwa: STER_1

IP: 192.168.0.177

Czas: 2011-11-17 14:52:00 Czw

Nazwa	Wejścia	Wyjście	Alias innego SterBox	
mn0	<input type="text" value="brak_wan"/> <input type="text" value="mn0_r"/>	 opuz	lokalny	<input type="button" value="Zapisz"/>
	Czas	<input type="text" value="60"/>		
mn1	<input type="text" value="mn1_j"/> <input type="text" value="mn1_r"/>			<input type="button" value="Zapisz"/>
	Czas	<input type="text" value="0"/>		

Opóźnienie
Czas w sek. odpowiadający za
testowanie dostępu do WAN
po włączeniu zasilania i po
wykryciu zaniku WAN

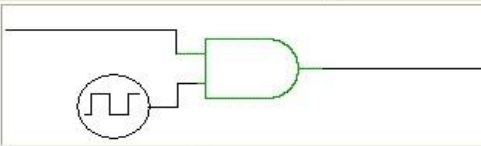
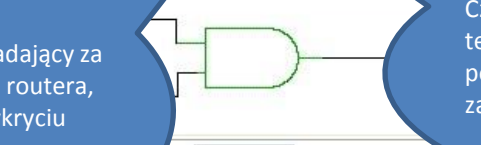
Sterbox generatory

Sterownik wersja X

Nazwa: STER_1

IP: 192.168.0.177

Czas: 2011-11-17 14:52:29 Czw

Nazwa	Wejścia	Wyjście	Alias innego SterBox	
ge0	res_rout		ww3	lokalny <input type="button" value="Zapisz"/>
	Czas 0	60		
	Czas 1	10		
ge1	ge1			<input type="button" value="Zapisz"/>
		0		
		0		

Czas w sek. odpowiadający za wyłączenie zasilania routera, modemu itp.. po wykryciu zaniku WAN

Czas w sek. odpowiadający za testowanie dostępu do WAN po ponownym włączeniu zasilania routera, modemu itp..

[help](#)

[Wróć](#)