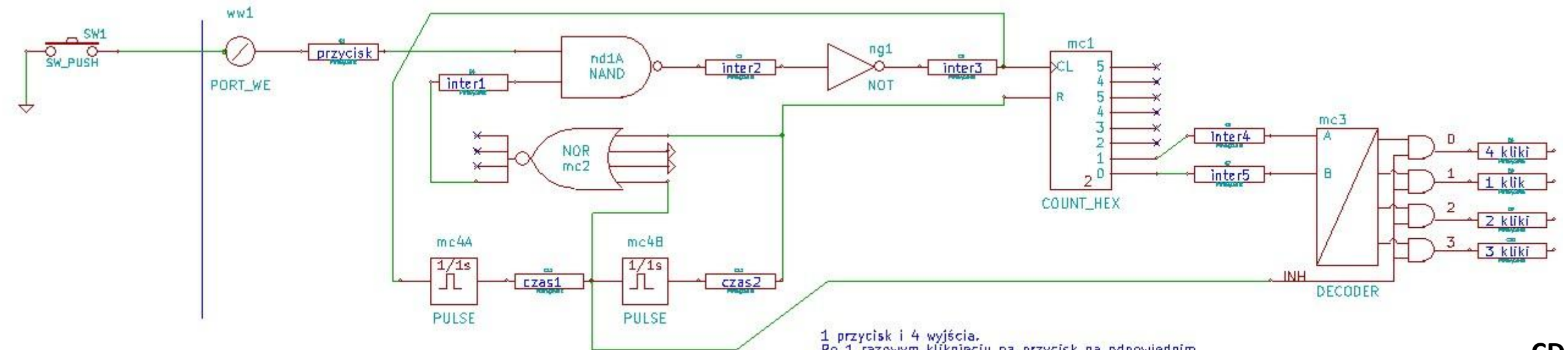
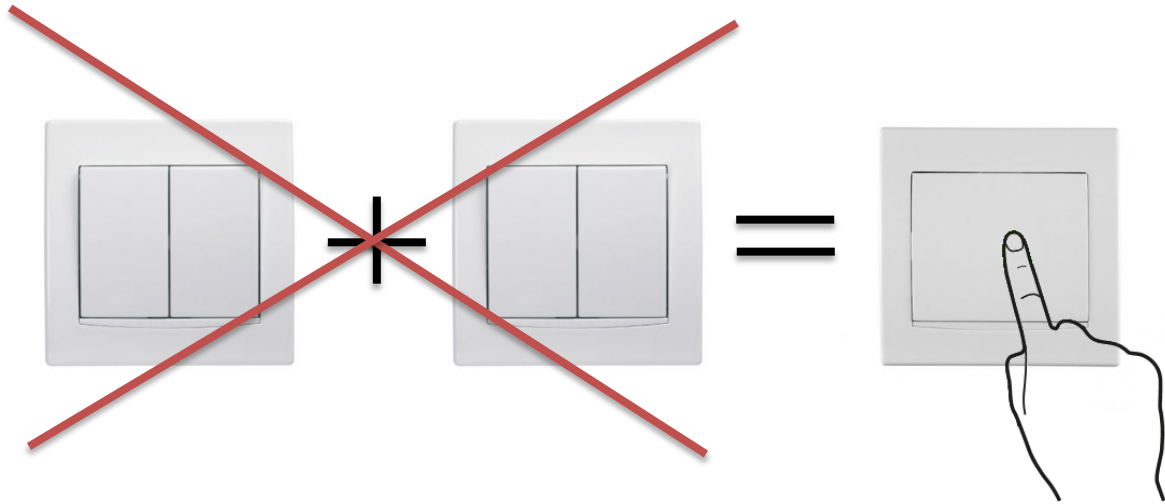


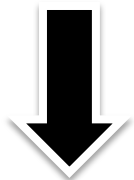
Przykład wykonania – jeden przycisk cztery funkcje



1 przycisk i 4 wyjścia.
Po 1 razowym kliknięciu na przycisk na odpowiednim wyjściu pojawia się przez 1 sekundę impuls "1".

Po dwukrotnym kliknięciu (w czasie 1 sekundy), na wyjściu "2 kliki" impuls przez 1 sekundę itd. Aż do 4 kliknięć.

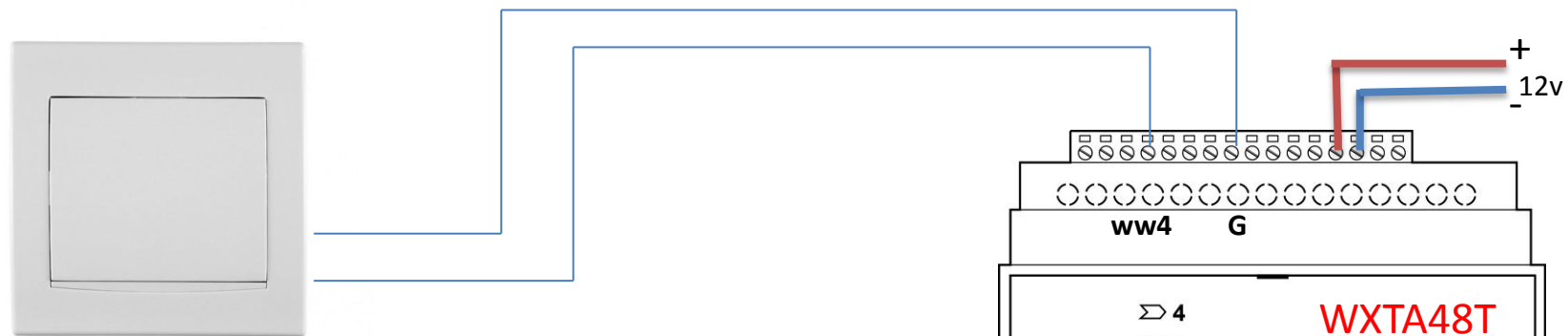
CD.



CD.



Przykład wykonania – podłączenia i gotowe aplikacje do pobrania



Kliknij w ikonę aby pobrać gotowy przykład konfiguracji, który można wgrać do Sterbox-a.
Konfiguracja ta daje na poszczególnych wyjściach impuls 1 sekundowy w zależności od ilości kliknięć. (konfiguracja do wersji max 2.1.1)



Kliknij w ikonę aby pobrać gotowy przykład konfiguracji, który można wgrać do Sterbox-a.
Konfiguracja ta daje na poszczególnych wyjściach włączenie i wyłączenie w zależności od ilości kliknięć. (konfiguracja do wersji max 2.1.1)

